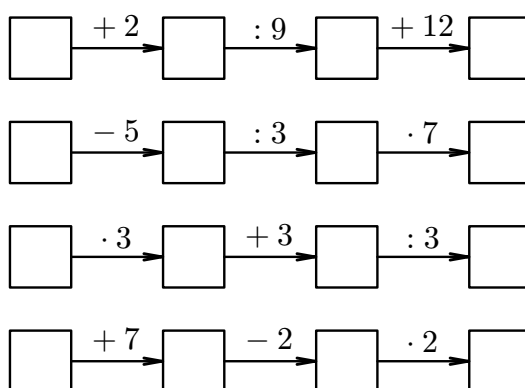


II. kolo kategorie Z5

Z5-II-1

Doplň do prázdných políček přirozená čísla od 1 do 16 (každé číslo můžeš použít jen jednou) tak, aby platily matematické vztahy:

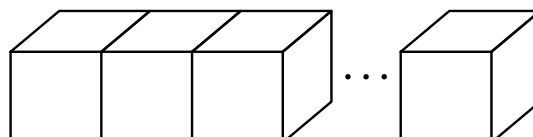


(*M. Smitková*)

Z5-II-2

Petr slepil 17 hracích kostek do hada (jako na obrázku). Kostky lepil vždy tak, že slepil stěny se stejným počtem teček. Potom si hada prohlédl ze všech stran a správně spočítal všechny tečky na jeho povrchu. Kolik mu vyšlo? (Součet teček na protilehlých stěnách hrací kostky je 7.)

(*S. Bodláková, M. Dillingerová*)



Z5-II-3

Myslím si trojmístné přirozené číslo menší než 200. Pokud jeho trojnásobek zaokrouhlím na stovky, zvětší se o 36. Které číslo si myslím?

(*M. Dillingerová*)