

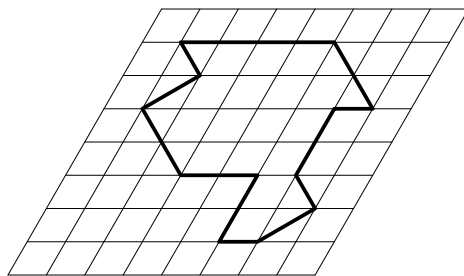
Komentáře k domácímu kolu kategorie Z7

1. Pat a Mat upravovali nový asfalt na cestě. Nejprve s válcem jeli 10 m dopředu, potom 7 m couvli. Pak opět popojeli 10 m dopředu a 7 m couvli atd. Takto pokračovali, než poprvé sjeli z nového asfaltu.
- a) Kolik metrů ujeli na novém 540 m dlouhém úseku cesty?
 b) Kolikrát přejezili po 19. metru nového asfaltu?

ŘEŠENÍ. a) Na jeden cyklus vpřed-vzad se válec posune o 3 metry dopředu a ujede přitom 17 metrů. Na 540 metrový úsek by takto připadlo $540 : 3 = 180$ cyklů. Na konec 540 metrů dlouhého úseku však válec poprvé dorazí už dříve: Po 175 cyklech je totiž na 525. metru, při posunutí o 10 m dopředu se dostane až na 535. metr, potom se vrací zpět na 528., dále jede dopředu na 538., zpět na 531. metr a už mu stačí jen 9 metrů dopředu, aby sjel z čerstvého asfaltu. To máme 177 celých cyklů a ještě 9 m vpřed, tedy celkem $177 \cdot 17 m + 9 m = 3018 m$, které válec najezdil po 540 metrů dlouhém úseku nového asfaltu.

b) Poprvé se směrem dopředu dostane válec do vzdálenosti 10 metrů, potom se vrací zpět do vzdálenosti 3 metry od začátku, jede vpřed až do vzdálenosti 13 metrů, vrací se zpět do vzdálenosti 6 metrů od začátku, jede vpřed až do vzdálenosti 16 metrů, vrací se zpět do vzdálenosti 9 metrů od začátku, jede vpřed až do vzdálenosti 19 metrů, (teď byl na 19. metru poprvé), vrací se zpět do vzdálenosti 12 metrů od začátku (cestou podruhé přejezede přes 19. metr), jede vpřed až do vzdálenosti 22 metrů (potřetí přejezede přes 19. metr), vrací se zpět do vzdálenosti 15 metrů od začátku (počtvrté přejezede přes 19. metr), jede vpřed až do 25 metrů (popáté přejezede přes 19. metr), vrací se zpět do vzdálenosti 18 metrů od začátku (přejezede přes 19. metr pošesté), jede vpřed až do vzdálenosti 28 metrů (přejezede přes 19. metr posedmé), vrací se zpět do vzdálenosti 21 metrů od začátku... Při dalším ježdění se už na 19. metr nedostane, celkem se tedy na 19. metru vyskytoval sedmkrát.

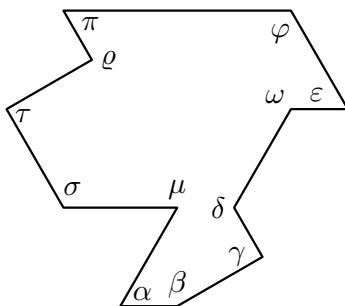
2. Zjisti obsah a velikosti vnitřních úhlů mnohoúhelníku znázorněného v kosočtvercové síti na obrázku, jestliže víš, že přímky sítě svírají úhel 80° a jeden malý kosočtvereček má obsah 1 cm^2 . (Pozor, obrázek je nepřesný!)



ŘEŠENÍ. Nejprve zjistíme počet celých kosočtverců obsažených v mnohoúhelníku: těch je 16. Kromě nich se tam vyskytují trojúhelníky, které jsou „polovinami“ malých kosočtverců. Takových trojúhelníků je celkem 8. Obsah mnohoúhelníku je tedy

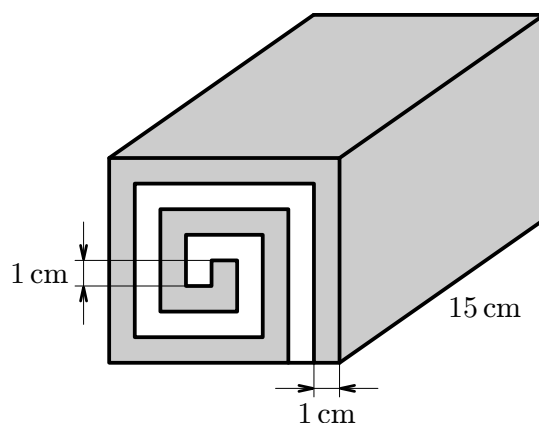
$$16 \cdot 1 \text{ cm}^2 + 8 \cdot 0,5 \text{ cm}^2 = 20 \text{ cm}^2.$$

Vnitřní úhly mnohoúhelníku si označíme jako na obrázku.



Přímky sítě svírají úhel 80° , tedy $\alpha = 80^\circ$. Dále využijeme skutečnosti, že úhlopříčky kosočtverce jsou současně i osami jeho vnitřních úhlů a tedy je dělí na dvě stejné části, proto $\beta = 180^\circ - 80^\circ + 80^\circ : 2 = 140^\circ$. Úhlopříčky v kosočtverci jsou navzájem kolmé, tedy $\gamma = 90^\circ$. Takto postupně dopočítáme všechny vnitřní úhly $\delta = 180^\circ + 100^\circ : 2 = 230^\circ$, $\omega = 360^\circ - 100^\circ = 260^\circ$, $\varepsilon = 100^\circ : 2 = 50^\circ$, $\varphi = 80^\circ + 50^\circ = 130^\circ$, $\pi = 50^\circ$, $\rho = 360^\circ - 90^\circ = 270^\circ$, $\tau = 90^\circ$, $\sigma = 50^\circ + 80^\circ = 130^\circ$, $\mu = 360^\circ - 80^\circ = 280^\circ$.

3. Na obrázku vidíš tzv. kvadroládu (speciální druh rolády). Je vyrobena z bílé a hnědé marcipánové hmoty, přičemž obě hmoty mají stejnou tloušťku, a to 1 cm. Celá kvadroláda má délku 15 cm. Prodává se rozkrájená na 10 shodných plátků. Zjisti
- rozměry jednoho plátku,
 - kolik gramů hnědé hmoty a kolik gramů bílé hmoty je třeba na její přípravu, jestliže víš, že 1 cm^3 marcipánu má hmotnost 2 gramy.



ŘEŠENÍ. a) Rozměry jednoho kousku rolády (dle obrázku) jsou 9 cm, 8 cm, jeho tloušťka je $15 \text{ cm} : 10 = 1,5 \text{ cm}$.

b) Hnědá hmota: Z řezu určíme hnědou plochu:

$$1 \cdot (8 + 8 + 7 + 6 + 5 + 4 + 3 + 2 + 1) = 44 \text{ cm}^2.$$

Délka rolády je 15 cm, tedy objem hnědé hmoty je

$$V_H = 44 \cdot 15 = 660 \text{ cm}^3$$

a hmotnost

$$m_H = V_H \cdot \rho = 660 \cdot 2 = 1\,320 \text{ g.}$$

Bílá hmota: Z řezu určíme bílou plochu:

$$1 \cdot (7 + 6 + 5 + 4 + 3 + 2 + 1) = 28 \text{ cm}^2.$$

Délka rolády je 15 cm, tedy objem bílé hmoty je

$$V_B = 28 \cdot 15 = 420 \text{ cm}^3$$

a hmotnost

$$m_B = V_B \cdot \rho = 420 \cdot 2 = 840 \text{ g.}$$

4. Najdi všechna pětimístná přirozená čísla, která se škrtnutím první a poslední číslice zmenší 250krát.

ŘEŠENÍ. Z podmínky „původní číslo se škrtnutím první a poslední číslice zmenší 250krát“ vyplývá, že původní číslo musí být beze zbytku dělitelné číslem 250, tedy musí končit některým z následujících trojčíslí: 000, 250, 500 nebo 750. Po škrtnutí první a poslední číslice dostaneme tedy trojmístné číslo typu *00, *25, *50 nebo *75. Protože největší pětimístné číslo je 99 999 a $99\,999 : 250 < 400$, může se na místě * vyskytovat pouze 0, 1, 2 nebo 3. Zbývá tedy ověřit následujících 16 možností:

$000 \cdot 250 = 0$	$200 \cdot 250 = 50\,000$
$025 \cdot 250 = 6\,250$	$225 \cdot 250 = 56\,250$
$050 \cdot 250 = 12\,500$	$250 \cdot 250 = 62\,500$
$075 \cdot 250 = 18\,750$	$275 \cdot 250 = 68\,750$
$100 \cdot 250 = 25\,000$	$300 \cdot 250 = 75\,000$
$125 \cdot 250 = 31\,250$	$325 \cdot 250 = 81\,250$
$150 \cdot 250 = 37\,500$	$350 \cdot 250 = 87\,500$
$175 \cdot 250 = 43\,750$	$375 \cdot 250 = 93\,750$

První dvě čísla jsou moc malá, z dalších vyhovují podmínkám úlohy jen $125 \cdot 250 = 31\,250$, $250 \cdot 250 = 62\,500$ a $375 \cdot 250 = 93\,750$, tedy existují jen tři pětimístná čísla požadovaných vlastností, a to 31 250, 62 500 a 93 750.

5. Pavel měl za domácí úkol vyjádřit desetinnými čísly zlomky $\frac{3}{7}$ a $\frac{7}{13}$. Chtěl udělat paní učitelce radost a místo do sešitu psal na laťky školního plotu. Nejprve vyjadřoval $\frac{3}{7}$, takže nahoru na první laťku napsal nulu, na druhou desetinnou čárku, na třetí 4. Takto pokračoval, dokud nenapsal číslici na poslední laťku. Potom vyjadřoval $\frac{7}{13}$. Na první laťku dolů napsal nulu, na druhou desetinnou čárku, na třetí 5 atd. Kolik bylo v plotě laťek, víš-li, že číslici 5 napsal přesně 667krát a že na 668 laťkách byla dvojice stejných číslic?

ŘEŠENÍ. Postupným dělením lze přijít na to, že $\frac{3}{7}$ lze vyjádřit jako periodické desetinné číslo $0,\overline{428571}$ a $\frac{7}{13}$ jako periodické desetinné číslo $0,\overline{538461}$. Podívejme se, jak bude vypadat několik prvních laťek, které Pavel popsal:

laťka číslo	1	2	3	4	5	6	7	8	9	10	11	12	13	14	15
nahore	0	,	4	2	8	5	7	1	4	2	8	5	7	1	4
dole	0	,	5	3	8	4	6	1	5	3	8	4	6	1	5

Vidíme, že obsah laťek se pravidelně po šesti opakuje. Není to náhoda — tento fakt vyplývá z toho, že oba zlomky vyjádřené jako desetinné čísla mají periodu stejné délky (6) a stejný počet míst před desetinnou čárkou. Víme, že Pavel 667krát napsal číslici 5. V jednom „cyklu“ jsou dvě pětky, musel tedy napsat 333 celých cyklů a jeden cyklus neúplný (na 1, 2 nebo 3 laťky).

$$2 + 333 \cdot 6 = 2000.$$

Laťek mohlo být 2 001, 2 002 nebo 2 003, podle toho zda při psaní skončil na laťce s čísly $4/5$, $2/3$ resp. $8/8$. (Na $5/4$ už skončit nemohl — to by napsal 668krát pětku.) Dále víme, že na 668 laťkách byla napsaná dvojice stejných čísel, tedy kromě první laťky s čísly $0/0$ ještě na 667 dalších. V jednom cyklu jsou dvě takové dvojice $8/8$ a $1/1$, to znamená 333 celých cyklů a jeden „necelý“, tedy laťek muselo být $2 + 333 \cdot 6 + 3 = 2003$, $2 + 333 \cdot 6 + 4 = 2004$ nebo $2 + 333 \cdot 6 + 5 = 2005$. Protože z první podmínky vyplynulo, že laťek bylo 2 001, 2 002 a nebo 2 003, a z druhé, že jich bylo 2 003, 2 004 nebo 2 005, muselo jich být 2 003.

6. V Kocourkově jsou dvě směnární. V současnosti mají tyto kurzy:

1. směnárna			2. směnárna		
	Nakupujeme	Prodáváme		Nakupujeme	Prodáváme
1 euro	123 Kč	132 Kč	1 euro	134 Kč	143 Kč

Slávek Mazaný měl několik eur. V druhé směárně je vyměnil za kocourkovské koruny a ty potom vyměnil v první směárně zpět za eura. Takto vydělal 1 euro. Kolik eur měl původně?

ŘEŠENÍ. Za x eur dostal Slávek $134x$ Kč, za ně zase $\frac{134}{132}x$ eur. Z rovnice

$$\frac{134x}{132} = x + 1$$

plyne, že $x = 66$.

Na začátku měl Slávek 66 eur.