

Milé děti,

naše soutěž se chýlí k závěru, máte před sebou už jen poslední kolo, které může důkladně zamíchat pořadím. Ovšem pořadí není to nejdůležitější, všichni, kdo vydrželi až do této fáze, zaslouží od nás, svých učitelů i rodičů velkou pochvalu. Doufáme, že vás chuť do řešení matematických úloh neopustí ani v dalších letech.

Než se pustíte do úloh posledního kola, prohlédněte si řešení minulého kola, vybraná právě od těch, kteří řešili úlohy všech kol.

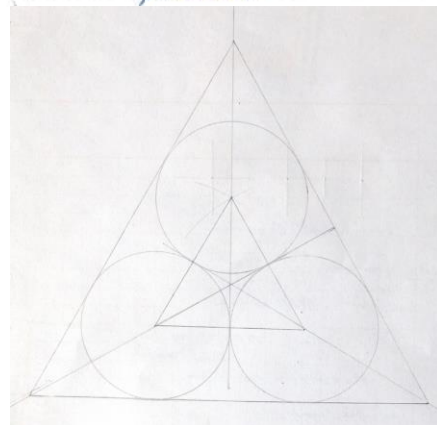
Úloha č. 1 (1 bod) – vybrali jsme jedno z řešení Moniky Sklenářové ze ZŠ Nechanice



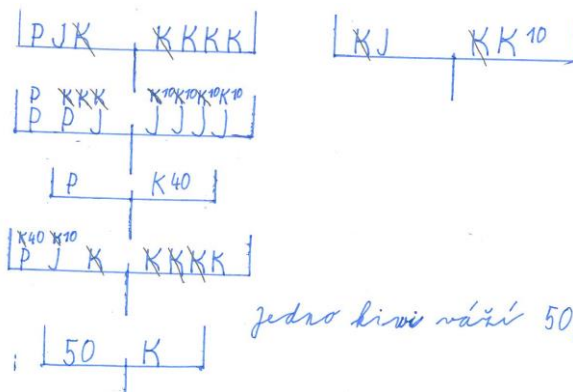
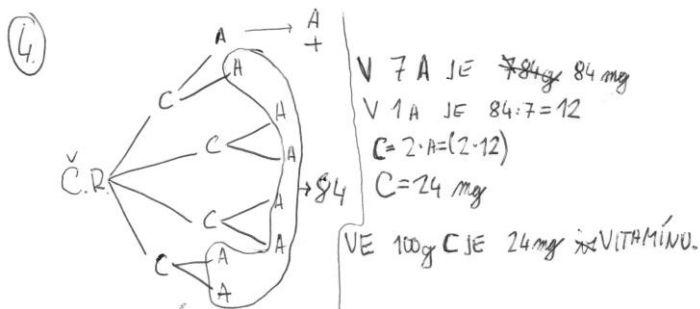
Úloha č. 2 (2 body, z toho 1 bod za zdůvodnění) podle Viktorie Drahošové ze ZŠ Třebechovice

Prodavač dal mamince o 100 Kč více a tu mu vrátila.

Úloha č. 3 (3 body, z toho 1 za kvalitu rýsování) – pěkně narýsoval třeba Vojta Masopust ze ZŠ Štefcova



Úloha č. 4 (4 body, z toho 2 za postup bez rovnic!) – pěkné znázornění od Matouše Tůmy ze ZŠ Nový Hradec



Úloha č. 5 (5 bodů, z toho 2 za postup) – výborně zpracovala Klára Vosátková, ZŠ Praskačka

Úloha č. 6 (až 6 bodů podle počtu řešení) – všech 8 řešení našel také Kryštof Rejent, ZŠ Předměřice

	①	②	③	④	⑤	⑥	⑦	⑧
Jirka	Bros. 1	Bros. 1	Bros.	Bros.	Hruš.	Hruš.	Hruš.	Hruš.
Lída	Hruš. 1	Hruš.	Hruš.	Hruš.	Hruš.	Hruš.	Hruš.	Hruš. 4
Máma	Jabl. 1 Kom. 1	Jabl.	Bros.	Bros.	Jabl.	Jabl.	Bros.	Bros.
Jana	Jabl. 1 Kom. 1	Jabl.	Kom.	Jabl.	Kom.	Jabl.	Kom.	Jabl.

(pozn.: v zadání tentokrát nebylo uvedeno, že se ovoce nemůže opakovat, kdo hledal jen řešení bez opakování, nezískal plný počet bodů)